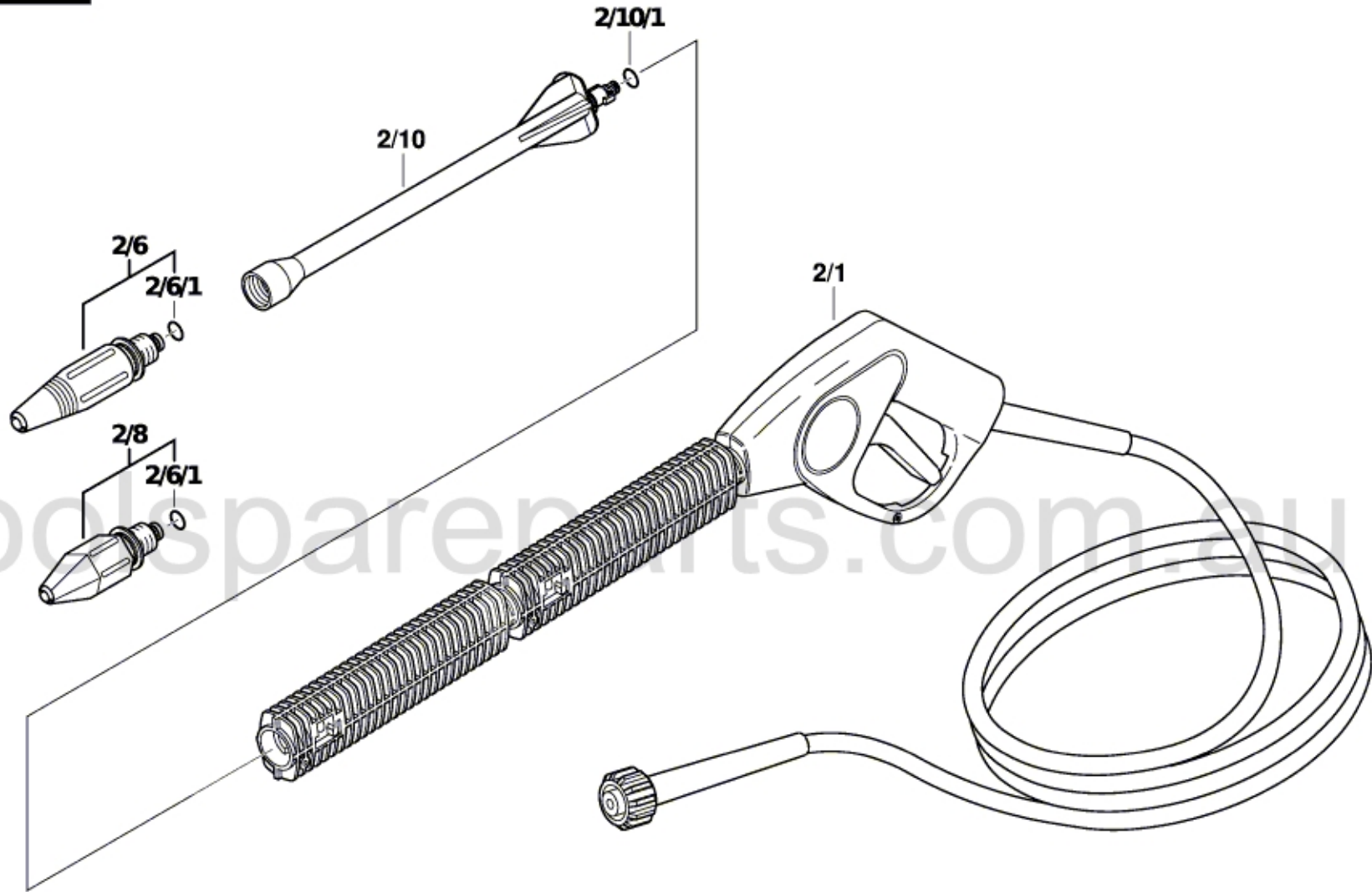


0 600 873 003

Stand } 08-01

Issue } 11-11-18

Fig. /Abb. 3



Änderungen vorbehalten
Modifications reserved
Modificacions reserves
Salvo modificaciones